

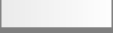


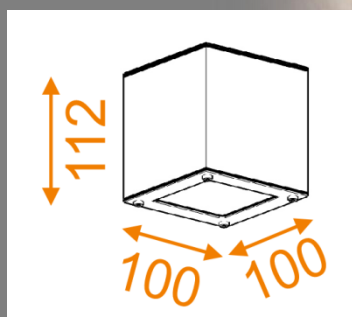
KARTA KATALOGOWA

Oprawa świecąca góra dół lub tylko do góry lub tylko w dół.

Oprawa wykonana z aluminium lakierowanego i szkła.

Kod	Kolor
1	 ALU
2	 CZARNY
3	 BIAŁY

Przesłona	Nr kat.
0	25621+
1	25631+
2	25641+
GL	25651+



Z PRZESŁONAMI GL



Z PRZESŁONĄ 0 i GL



Z PRZESŁONĄ 1 i GL



Z PRZESŁONĄ 1 i 2



TYP OPRAWY:	Kinkiet
NUMER KATALOGOWY:	25611+
ŹRÓDŁO ŚWIATŁA:	1 x Halogen H-PIN 230V G9 (max 40W)
WYMIARY CAŁKOWITE (Szer./Wys./Dł.):	100/112/100
ZASTOSOWANIE:	Na zewnątrz i wewnątrz
IP:	65
MATERIAŁ:	Aluminium i szkło
ZASILANIE:	230V

Wybierając jeden z powyższych kolorów należy zamienić ostatni znak numeru katalogowego (+) znakiem odpowiadającym np. "A" lub „1”.