



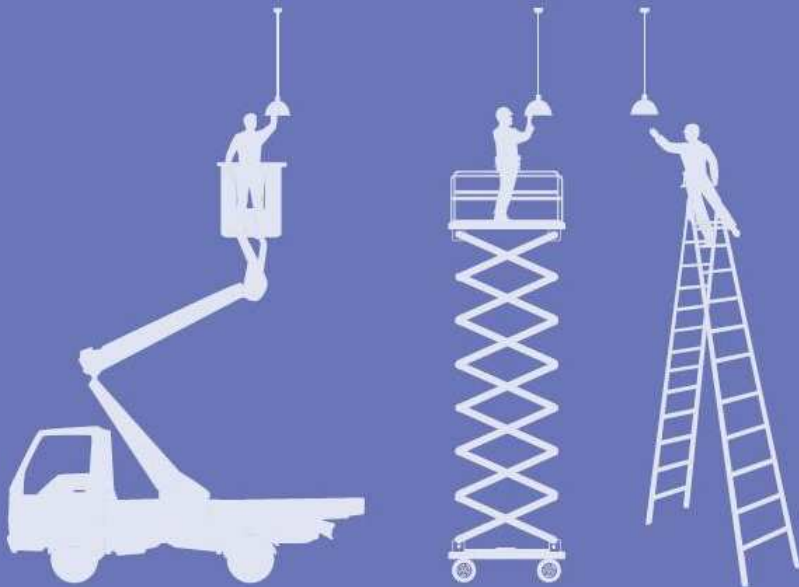
# Zdalnie sterowane wciągarki oświetlenia

Katalog 2010/11

MOVE IT  
IT'S POSSIBLE



REEL TECH



## Konserwacja Oświetlenia

W zupełnie nowym

Świetle

# REEL TECH

## Wciągarki Oświetleniowe

Firma Reeltech opracowała rewolucyjny system konserwacji oświetlenia. Produkuje zdalnie sterowane systemy wciągarek oświetleniowych, które znajdują odbiorców na całym świecie

Aby sterować położeniem oświetlenia, wystarczy naciąsnąć jeden z przycisków umieszczonych na prostym w obsłudze zdalnym pilocie.

Zakres udźwigu od 2 do 500kg, zasięg do 30m. W ofercie dostępne są również różnego rodzaju akcesoria ułatwiające instalację.



Do tej pory konserwacja oświetlenia była:

- Skomplikowana
- Kosztowna
- Niebezpieczna
- Czasochłonna
- Uciążliwa
- Niewygodna



Dzięki Reeltech konserwacja staje się:

- Prosta
- Mniej kosztowna
- Bezpieczna
- Szybka
- Skuteczna
- Wygodna





# Proste i Elastyczne

## ➤ Prosta Instalacja

Szeroki wybór akcesoriów montażowych i zaczepowych zapewnia łatwą instalację.

## ➤ Zabezpieczony przepływ prądu

Zabezpieczony przepływ prądu został osiągnięty dzięki zastosowaniu patentowych okrągłych gniazd zapewniających zwiększoną powierzchnię styku.

## ➤ Synchronizacja

Zdalnie sterowane jednostki mogą być podnoszone i opuszczane synchronicznie. Więcej informacji na stronie 15.

## ➤ Nieograniczone możliwości dla Architektów, Projektantów, Planistów

Dotychczasowe stosowanie podnośników, drabin zastąpione! - konserwacja, wymiany, czyszczenie systemów oświetleniowych w praktycznie każdym miejscu - bezpiecznie, niedrogo i szybko.



## Spis treści

- 4 Innowacyjne rozwiązania
- 6 Nowatorski projekt
- 7 **REELTECH Przegląd modeli**
- 8 Dane techniczne
- 12 Wersje specjalne
- 13 Oprawy podstropwe
- 14 Oświetlenie dekoracyjne, banery reklamowe, modele zsynchronizowane
- 16 Power Zoom
- 17 Zdalne sterowanie
- 18 Akcesoria instalacyjne
- 19 Możliwości konstrukcyjno-instalacyjne

**Wciągarki oświetleniowe REELTECH mogą być używane wszędzie tam, gdzie:**

- Systemy oświetleniowe zainstalowane są w miejscach trudno dostępnych
- Konserwacja oświetlenia byłaby niewygodna i uciążliwa
- Istnieje ryzyko zniszczenia otoczenia lub zagrożenie zdrowia
- Istnieje realne ryzyko porażenia prądem

# Innowacyjne Rozwiązania



## Bezpieczne i niezawodne



### Certyfikat Bezpieczeństwa

Jakość i bezpieczeństwo są zagwarantowane przez certyfikaty TÜV, SÜD oraz Europejski znak CE.

### Niewymagana Konserwacja

Konserwacja urządzeń sprowadza się tylko do jego wizualnej inspekcji.

### Kategoria Ochrony

Wszystkie wciągarki wykonane są zgodnie z normą IP54 (poza urządzeniami przedstawionymi na stronach 12 i 13)

### Brak ryzyka porażenia prądem

Dla maksymalnego bezpieczeństwa obwód elektryczny jest automatycznie rozłączany przy opuszczaniu/podnoszeniu

**Temperatura pracy w zakresie  
-15 - 60°C**

### Zminimalizowane ryzyko wypadku

Urządzenia REEL TECH nie wymagają konserwacji. Nie wymagane jest stosowanie dodatkowych rusztowań, podnośników czy drabin. W widoczny sposób zmniejsza to ryzyko wystąpienia wypadku.

### Zabezpieczenie mechnizmu wciągającego

Solidny mechanizm blokujący zapewnia bezpieczne umocowanie części ruchomej wciągarki.

### Funkcja Automatyczny Stop

Wciągarka może być zaprogramowana na zatrzymanie na dogodnej i bezpiecznej dla operatora wysokości. Ponadto jeśli pojawi się przeszkoda, lub brak napięcia lin, wciągarka automatycznie się zatrzyma.

### Zabezpieczony przepływ prądu

Zabezpieczony przepływ prądu zapewniony jest dzięki zastosowaniu patentowych okrągłych gniazd o dużej powierzchni styku



## Zastosowanie

- Lotniska
- Budynki komercyjne i przemysłowe
- Domy
- Wystawy
- Pomieszczenia funkcjonalne
- Pawilony
- Hale produkcyjne
- Kościoły
- Centra handlowe
- Hale sportowe
- Stacje
- Teatry i kina

## Komfortowe i Ekonomiczne

### Zapobieganie wypadkom

Wciągarki REEL TECH sterowane są zdalnie i mogą zapobiec zainstnieniu sytuacji niebezpiecznych wynikających z porażenia prądem lub upadkom z wysokości.

Obwód elektryczny jest automatycznie rozłączany w przypadku opuszczania/podnoszenia systemów świetlnych, które następnie zatrzymają się na ustawionej wcześniej dogodnej i bezpiecznej wysokości umożliwiającej naprawy/konserwacje.

Konserwacje mogą być przeprowadzone na poziomie ziemi bez ryzyka porażenia prądem.

### Szybko, wygodnie

Systemy wciągarek umożliwiają szybką, komfortową i wygodną konserwację elementów świetlnych.

### Oszczędność czasu

Wymiana oświetlenia, czyszczenie, naprawy mogą być wykonane w krótkim czasie, bez potrzeby niepotrzebnych przerw, niezbędnych przy zastosowaniu tradycyjnych sposobów wymiany oświetlenia.

### Oszczędność energii

Wciągarki REEL TECH pozwalają na oszczędzanie energii poprzez kontrolę włączania nie tylko pojedynczych świateł, ale też całych sekcji oświetlenia. Tylko oświetlenie potrzebne w danej chwili może być włączone.

### Efektywność/ Zminimalizowane koszty konserwacji

Wciągarki REEL TECH redukują koszty poprzez eliminację zapotrzebowania na specjalistów, rusztowania, transport, ubezpieczenie, wszędzie tam, gdzie w innym wypadku niezbędne byłoby przeprowadzenie odpowiednich prac w godzinach nocnych (Przede wszystkim miejsca publiczne) - koniec z pracą po godzinach!

[www.reeltech.eu](http://www.reeltech.eu)

# Pomysłowy projekt

## Udźwig wciągarki

Zakres udźwigu wynosi od 2 do 500kg w zależności od danego modelu.

## Łatwa i szybka instalacja

Instalacja musi być przeprowadzona przez osobę posiadającą uprawnienia elektryczne i w zgodności z instrukcją oraz przepisami elektryczno-mechanicznymi

Należy umieścić wciągarkę w żądanym miejscu, a następnie przymocować ją za pomocą karabinka lub uchwyty montażowego w kształcie litery "U". Punkt montażowy musi być w stanie wytrzymać obciążenie będące sumą masy wciągarki oraz jej maksymalnego udźwigu.

**W przypadku jakichkolwiek wątpliwości należy skontaktować się z konsultantem technicznym.**



Bezpieczny przesył energii elektrycznej zapewniony jest dzięki zastosowaniu specjalnych kontaktów w kształcie pierścieni o dużej powierzchni styku.

Aby zachować odpowiedni poziom bezpieczeństwa, zasilanie główne powinno być zaizolowane, a wszystkie prace montażowe powinny zostać wykonane przez wykwalifikowany personel.

Wciągarki REEL TECH zaprojektowane zostały do podnoszenia i opuszczania obciążenia stanowiącego min.40% obciążenia maksymalnego.

## Bezpieczna wysokość obsługi

Pilot zdalnego sterowania pozwala na zaprogramowanie optymalnej wysokości dla konserwacji oświetlenia.



Bezpieczny STOP dla wersji kompaktowej



### Bezpieczny STOP:

Lewa strona - zwolniona blokada pozwalająca na opuszczanie systemu oświetleniowego  
Prawa strona - blokada zamknięta, zabezpieczająca system oświetleniowy.





Model	Maksymalny udźwig	Maks. Wysokość	Typ / Zastosowanie	Aplikacje	Strona
<b>Wersje standardowe</b>					
<b>CSI-12</b>	4 - 12 kg	15 m	Kompaktowa uniwersalna	Domowe systemy oświetleń, biura, przemysł, budynki użytku publicznego	8
<b>CDI-15</b>	7 - 15 kg	10 m	Kompaktowa z podwójnym kablem		
<b>HSI-18</b>	7 - 18 kg	10 m	Hook-up (z możliwością zamocowania na haku)	Stworzone z myślą o architektach, projektantach, zastosowanie w przemyśle	9
<b>HDI-25</b>	10 - 25 kg				
<b>PSI-20</b>	7 - 20 kg	15/20 m	Przeznaczone do dużych obciążeń	Ciężkie systemy oświetleniowe (żyrandole, etc.), zastosowanie w kościołach, budynkach publicznych, halach	10
<b>PSI-30</b>	12 - 30 kg				
<b>PDI-35</b>	15 - 35 kg	10 m	Przeznaczone do bardzo dużych obciążeń	Ciężkie, rozbudowane systemy oświetleniowe (żyrandole, etc.), zespoły oświetleniowe stosowane na dworcach, lotniskach, budynkach publicznych	11
<b>PDI-50</b>	15 - 50 kg				
<b>PFI-100</b>	25 - 100 kg	20/30 m	Przeznaczone do bardzo dużych obciążeń	Ciężkie, rozbudowane systemy oświetleniowe (żyrandole, etc.), zespoły oświetleniowe stosowane na dworcach, lotniskach, budynkach publicznych	11
<b>PFI-200</b>	50 - 200 kg				
<b>PFI-300</b>	75 - 300 kg				
<b>PFI-500</b>	100 - 500 kg				
<b>Wersje specjalne</b>					
<b>FSI-2</b>	obudowa plastikowa	15 m	Systemy alarmowe	Szpitala, szkoły, etc.	12
<b>SDI-20</b>	10 - 18 kg	8 m	Biurowe / prywatne	Dla małych przestrzeni	
<b>CSI-12 D</b>	4 - 12 kg	10 m	Do oświetlenia punktowego, podwieszanego	Min. przestrzeń montażowa 42 cm	13
<b>LSI-10/C</b>	4 gniazda	3 m	Power Zoom	Gniazda prądowe sufitowe	16
<b>LSI-10/L</b>	5-10 kg			Pokoje seminaryjne, laboratoria, restauracje	
<b>Wciągarki do banerów, grup oświetlenia, modele synchroniczne</b>					
<b>HDI-25B</b>	10 - 25 kg	10 m	Hook-up	Banery reklamowe	9, 15
<b>PSI-30B</b>	12 - 30 kg	15/20 m	Przeznaczone do dużych obciążeń	Dekoracje, oświetlenie fluorescencyjne, wystawy, reklamy (np. sportowe)	10, 15
<b>PDI-35B</b>	15 - 35 kg				
<b>PDI-50B</b>	15 - 50 kg	20/30 m	Przeznaczone do bardzo dużych obciążeń	Ciężkie banery, panele wystawowe, tablice wyników	11, 15
<b>PFI-100B</b>	25 - 100 kg				
<b>PFI-200B</b>	50 - 200 kg	10 m	Zestaw do synchronicznego opuszczania (maks. 3 jednostki)	Stacje kolejowe, serwisy, lotniska, budynki publiczne, centra handlowe	14
<b>PDI-35 R</b>	15 - 35 kg				
<b>PDI-50 R</b>	15 - 50 kg				

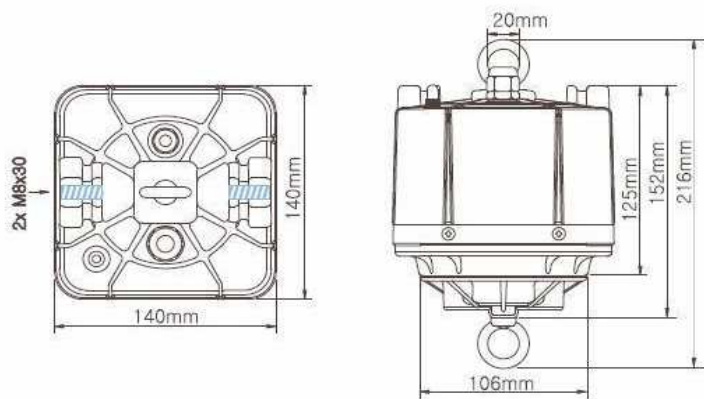
Sterowanie bezprzewodowe, akcesoria					
<b>RCU/WCP*</b>	Zasięg ~ 100m	Urządzenie do zdalnego ster.		Dostępne wersje ręczna oraz w obudowie przemysłowej	17
Akcesoria instalacyjne					18
Możliwości konstrukcyjne i instalacyjne					19

Jakość i bezpieczeństwo produktów potwierdzone certyfikatami TÜV SÜD

\*) RCU - zdalnie sterowane / WCP - zdalnie sterowane w obudowie przemysłowej

# Typ Kompaktowy Uniwersalny

Typ kompaktowy należy do grupy uniwersalnych wciągarek, mających zastosowanie w większości aplikacji, może być wykorzystany zarówno w przemyśle, jak i w zastosowaniach domowych.



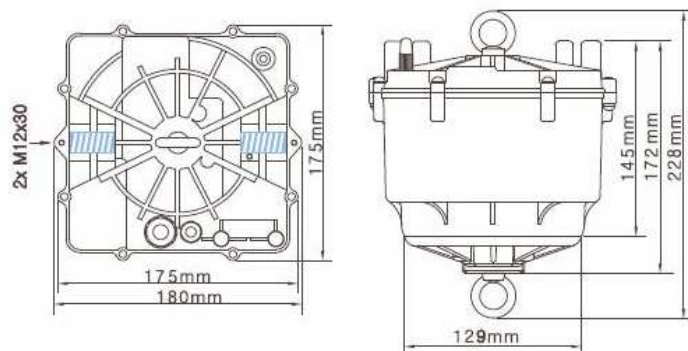
Typ kompaktowy	CSI-12	CDI-15
Masa własna / Z opakowaniem	3.2/3.4 kg	3.3/3.5 kg
Udźwig	5-12 kg	7-15 kg
Zakres pracy	15 m	10 m
Dopuszczalna temperatura pracy	-15 +60 °C	-15 +60 °C
Kategoria ochrony / Klasa	IP 54/ II	IP 54/ II
Prędkość	3 m/min	1.5 m/min
Liny nośne: ilość / średnica	1/1.4 mm	2/1.2 mm
Pojemność	16 A	16 A
Zasilanie	230 V AC, 50 Hz/0.3 A	230 V AC, 50 Hz/0.3 A
Pobór prądu w trybie czuwania (Stand-by)	0.04 A	0.04 A
Typ silnika	DC Motor	DC Motor

\* Powyższe modele wciągarek mogą pracować w trybie synchronicznym, więcej informacji na stronach 14-15



# Typ Hook-up przemysłowy

Wciągarki z serii Hook-up zostały stworzone z myślą o architektach i projektantach oświetlenia ze względu na prostą i szybką instalację (za pomocą karabinków). Ten typ urządzeń znajduje zastosowanie w przemyśle, jak również w komercyjnych aplikacjach.



Typ Hook-up	HSI-18	HDI-25
Masa własna / Z opakowaniem	6.7/7.3 kg	6.8/7.4 kg
Udźwig	7-18 kg	10-25 kg
Zakres pracy	10 m	10 m
Dopuszczalna temperatura pracy	-15 +60 °C	-15 +60 °C
Kategoria ochrony / Klasa	IP 54/ II	IP 54/ II
Prędkość	4.4 m/min	2.4 m/min
Liny nośne: ilość / średnica	1/2 mm	2/1.6mm
Pojemność	16 A	16 A
Zasilanie	230 V AC, 50 Hz/0.8 A	230 V AC, 50 Hz/0.8 A
Pobór prądu w trybie czuwania (Stand-by)	0.1 A	0.1 A
Typ silnika	AC Motor	AC Motor

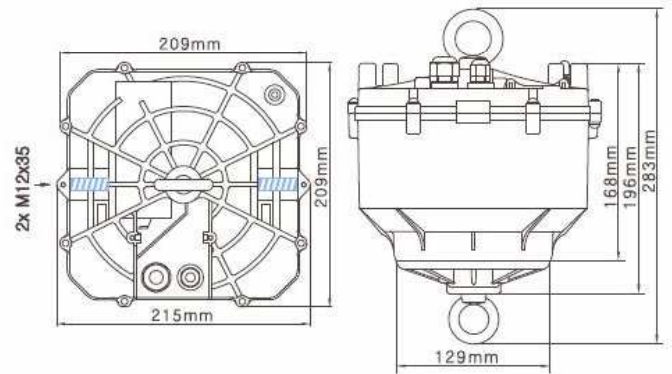
\* Powyższe modele wciągarek mogą pracować w trybie synchronicznym, więcej informacji na stronach 14-15

# Typ Heavy Duty (dla dużych obciążeń)

Parametry wciągarek: do 30kg, wysokość 15/20m  
do 50kg, wysokość 10m



Wciągarki z serii Heavy Duty zaprojektowane zostały dla aplikacji charakteryzujących się zarówno dużym obciążeniem jak i wysokością (np. żyrandole, pierścienie świetlne w kościołach, centrach konferencyjnych, scenach, teatrach).



Typ Heavy Duty	PSI-20	PSI-30	PDI-35	PDI-50
Masa własna / Z opakowaniem	8.7/9.9 kg	8.7/9.9 kg	8.7/9.9 kg	9.5/10.7 kg
Udźwig	7-20 kg	12-30 kg	15-35 kg	15-50 kg
Zakres pracy	15/20 m	15/20 m	10 m	10 m
Dopuszczalna temperatura pracy	-15 +60 °C	-15 +60 °C	-15 +60 °C	-15 +60 °C
Kategoria ochrony / Klasa	IP 54/ II	IP 54/ II	IP 54/ II	IP 54/ II
Prędkość	5.4 m/min	5.4 m/min	2.7 m/min	2.7 m/min
Liny nośne: ilość / średnica	1/2.4 mm	1/2.4 mm	2/2 mm	2/2 mm
Pojemność	16 A	16 A	16 A	16 A
Zasilanie	230 V AC, 50 Hz/1.3 A	230 V AC, 50 Hz/1 A	230 V AC, 50 Hz/1.3 A	230 V AC, 50 Hz/1 A
Pobór prądu w trybie czuwania	0.1 A	0.15 A	0.1 A	0.15 A
Typ silnika	AC Motor	BLDC Motor	AC Motor	BLDC Motor

\* Powyższe modele wciągarek mogą pracować w trybie synchronicznym, więcej informacji na stronach 14-15





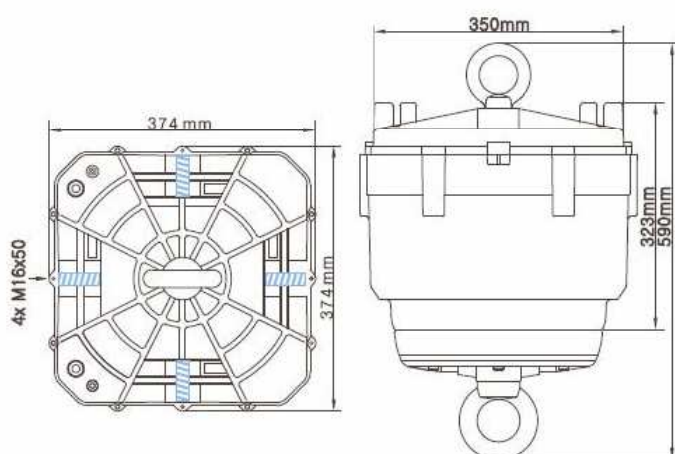
# Typ Super Heavy Duty (dla bardzo dużych obciążeń)

Parametry wciągarek: do 500kg, wysokość do 20/30m

Wciągarki z serii Super Heavy Duty znajdują zastosowanie w przypadku ciężkich systemów oświetleniowych, takich jak np. żyrandole, ciężkie moduły oświetleniowe. Przeznaczone są dla obiektów typu kościoły, stadiony, stacje, centra handlowe.



PFI-100/200/300/500



Typ Super Heavy Duty	PFI-100	PFI-200	PFI-300	PFI-500
Masa własna / Z opakowaniem	53/63 kg	53/63 kg	59/69 kg	62/72 kg
Udźwig	50-100 kg	100-200 kg	150-300 kg	200-500 kg
Zakres pracy	20/30 m	20/30 m	20/30 m	20/30 m
Dopuszczalna temperatura pracy	-15 +60 °C	-15 +60 °C	-15 +60 °C	-15 +60 °C
Kategoria ochrony / Klasa	IP 54/ II	IP 54/ II	IP 54/ II	IP 54/ II
Prędkość				
Liny nośne: ilość / średnica	4/3 mm	4/3 mm	4/4 mm	4/5 mm
Pojemność	64 A	64 A	64 A	64 A
Zasilanie	230 V AC, 50 Hz/1.6 A	230 V AC, 50 Hz/2.2 A	230 V AC, 50 Hz/3 A	230 V AC, 50 Hz/3 A
Pobór prądu w trybie czuwania	0.2 A	0.2 A	0.2 A	0.3 A
Typ silnika	BLDC Motor	BLDC Motor	BLDC Motor	BLDC Motor

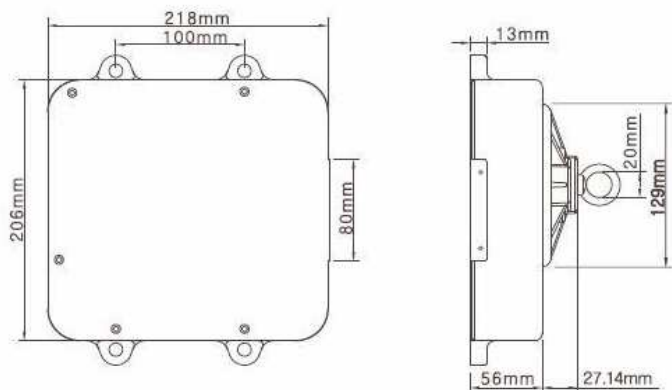
\* Powyższe modele wciągarek mogą pracować w trybie synchronicznym, więcej informacji na stronach 14-15

# Wersje specjalne

Typ SDI-20 Slim znajduje zastosowanie wszędzie tam, gdzie ilość miejsca jest ograniczona, np. w biurach, apartamentach czy rezydencjach.

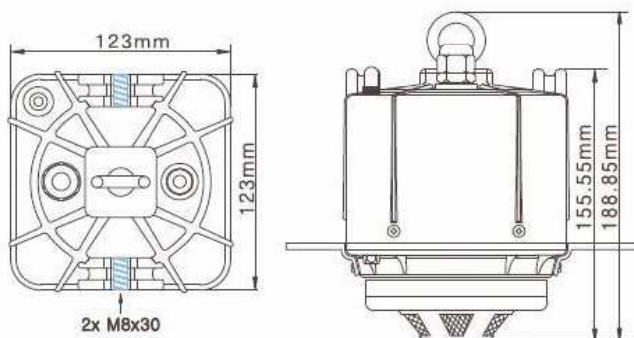
Ta wersja wciągarki charakteryzuje się głębokością montażu nie przekraczającą 6cm.

Typ FSI-2 stworzony został z myślą o wykorzystaniu jako gniazda dla czujników dymu i ognia (czujniki nie znajdują się w ofercie).



SDI-20

FSI-2



Special Editions	SDI-20	FSI-2
Masa własna / Z opakowaniem	4.1/4.3 kg	1.7/1.9 kg
Udźwig	7-20 kg	1 kg
Zakres pracy	8 m	15 m
Dopuszczalna temperatura pracy	-15 +60 °C	-15 +60 °C
Kategoria ochrony / Klasa	IP 20 / I	IP 20 / I
Prędkość	1.8 m/min	2 m/min
Liny nośne: ilość / średnica	2/1.2 mm	1/0.8 mm
Pojemność	16 A	--
Zasilanie	230 V AC, 50 Hz/0.45 A	230 V AC, 50 Hz/0.3 A
Pobór prądu w trybie czuwania (Stand-by)	0.2 A	0.04 A
Typ silnika	DC Motor	AC Motor
Obudowa		Plastik



# Downlight (wciągarki do oświetlenia podwieszanego)

Firma REEL TECH Downlight łączy także produkty innych firm (np. Siteco Downlight z EVG, szerokokątne aluminiowe reflektory, światła ukosowane z lustrem, etc.).

Wciągarki Downlight doskonale nadają się do zastosowań w nowoczesnych pomieszczeniach w domach, biurach czy w przemyśle. (oświetlenie nie jest dostępne w ofercie)



Typ Siteco Downlight Lunis do oświetlenia sufitowego podwieszanego	CSI 12-D
Masa własna / Z opakowaniem	6.4/8.4 kg
Udźwig	4-12 kg
Zakres pracy	15 m
Dopuszczalna temperatura pracy	-15 +60 °C
Kategoria ochrony / Klasa	IP 20 / I
Prędkość	3 m/min
Liny nośne: ilość / średnica	1/1.4 mm
Pojemność	16 A
Zasilanie	230 V AC, 50 Hz/0.3 A
Pobór prądu w trybie czuwania	0.04 A
Podłączenie / Lampa	HIT-CE / 70 W or 150 W
Minimalna przestrzeń montażowa	42 cm

# Typ Listwowy (Batten)

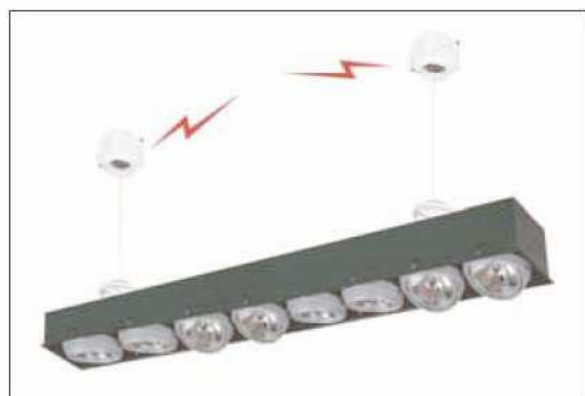
Dwie zsynchronizowane wciągarki, opuszczanie oświetlenia, banerów reklamowych, dekoracyjnych, promujących



System zdalnego sterowania pozwala na komunikację z więcej niż tylko jedną wciągarką, pozwala na jednoczesne sterowanie min. dwoma obciążeniami jednocześnie. Ta seria produktów REEL TECH idealnie nadaje się do obsługi banerów reklamowych, ekranów lub listw świetlnych.



**Łączne obciążenie nie może przekroczyć maksymalnego udźwigu jednej wciągarki**



Liniowy typ wciągarki	PDI-35R	PDI-50R
Masa własna / Z opakowaniem	8.7/9.9 kg	9.5/10.7 kg
Udźwig	15-35 kg	15-50 kg
Zakres pracy	10 m	10 m
Dopuszczalna temperatura pracy	-15 +60 °C	-15 +60 °C
Kategoria ochrony / Klasa	IP 54 / II	IP 54 / II
Prędkość	2.7 m/min	2.7 m/min
Liny nośne: ilość / średnica	2/2 mm	2/2 mm
Pojemność	16 A	16 A
Zasilanie	230 V AC, 50 Hz/1.3 A	230 V AC, 50 Hz/1 A
Pobór prądu w trybie czuwania	0.1 A	0.15 A
Typ silnika	AC Motor	BLDC Motor
Możliwość synchronizacji maks. 3 wciągarek, praca tylko przy wykorzystaniu przełącznika ściennego		



# Wciągarki do banerów, grup oświetleniowych, modele zsynchronizowane

- Banery reklamowe
- Układy oświetleniowe
- Dekoracje sezonowe i promocyjne
- Panele wystawowe
- Tablice wyników
- Ekran projekcyjne

Stworzone z myślą o centrach handlowych, halach wystawowych, galeriach, salach konferencyjnych, reklamach.

## Duża dokładność synchronicznej pracy!

Wciągarki oświetleniowe REEL TECH są innowacyjnym rozwiązaniem zaprojektowanym specjalnie dla szybkiej i taniej wymiany dużych obiektów wystawowych lub banerów reklamowych. Flagi, banery i kurtyny mogą być również opuszczane lub podnoszone synchronicznie, włączając w to oświetlenie podświetlające baner, do zaprogramowanej pozycji. Wciągarki umożliwiają zmianę banerów lub innego rodzaju wyposażenia o maksymalnej masie do 300kg, w sposób szybki, tani i efektywny.

Firma REEL TECH oferuje dodatkowo 3-elementowy synchroniczny system uruchamiany jednym głównym przyciskiem.

Zdalne sterowanie pozwala na kontrolę synchronicznej pracy 2 lub więcej urządzeń. Jeśli wciągarki nie pracują w sposób zsynchronizowany, wystarczy nacisnąć przycisk STOP, zrestartować, zaś wciągarki zsynchronizują położenie automatycznie.

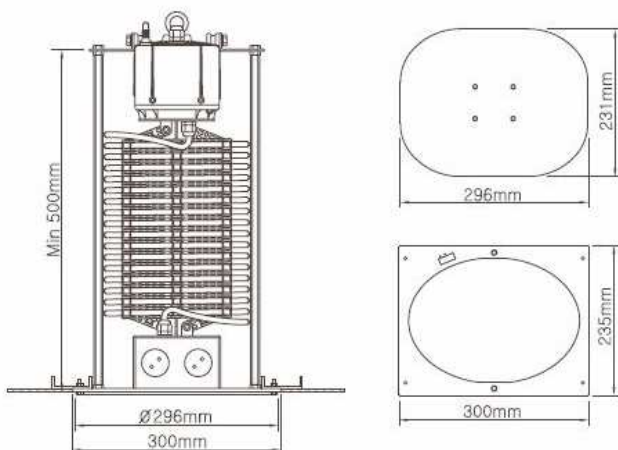
Wszystkie modele przeznaczone do pracy synchronicznej posiadają odpowiednie certyfikaty bezpieczeństwa i nie wymagają konserwacji.



# Power Zoom



Wciągarka Power Zoom przystosowana została do montażu sufitowego, stanowi znakomite rozwiązanie dla biur, laboratoriów a także dla zakładów produkcyjnych (elektryczne gniazdko umieszczone w ruchomym elemencie wciągarki są opuszczane ze stropu na żądaną wysokość). Wciągarka ta może znaleźć zastosowanie również w klubach / dyskotekach.



LSI-10C



LSI-10L



Power Zoom	LSI-10C	LSI-10L
Masa własna / Z opakowaniem	9.0 /11 kg	7.8/9.3 kg
Udźwig	--	5-10 kg
Zakres pracy	3 m	3 m
Dopuszczalna temperatura pracy	-15 +60 °C	-15 +60 °C
Kategoria ochrony / Klasa	IP 20 / I	IP 20 / I
Prędkość	3 m/min	3 m/min
Liny nośne: ilość / średnica	4/2	4/2
Pojemność	16 A	16 A
Zasilanie	230 V AC, 50 Hz/0.3 A	230 V AC, 50 Hz/0.8 A
Pobór prądu w trybie czuwania (Stand-by)	0.04 A	0.04 A
Typ silnika	DC Motor	AC Motor



# Zdalne sterowanie (RCU)

Pilot zdalnego sterowania może być wykorzystany do programowania i kontroli pojedynczego źródła światła, grup światła, lub wszystkich światła w danym pomieszczeniu czy obiekcie. Zakres częstotliwości pracy urządzenia wynosi 433,92MHz i nie wymaga rejestracji. Zasięg pilota to ok. 100m, za jego pomocą można kontrolować ponad 4,000 wciągarek!

Bezpieczeństwo, wygoda i prostota obsługi to jego główne zalety.



## Funkcje (RCU/WCP)\*:

- Pojedyncze wciągarki:
  - włączenie / wyłączenie oświetlenia
  - podnoszenie / opuszczanie
- Grupy wciągarek:
  - włączenie / wyłączenie oświetlenia
  - podnoszenie / opuszczanie
- Wszystkie wciągarki:
  - włączenie / wyłączenie oświetlenia
  - podnoszenie / opuszczanie

## Funkcja Auto-stop:

Wciągarki zatrzymują się automatycznie w momencie gdy osiągnięta zostanie wcześniej zaprogramowana wysokość.

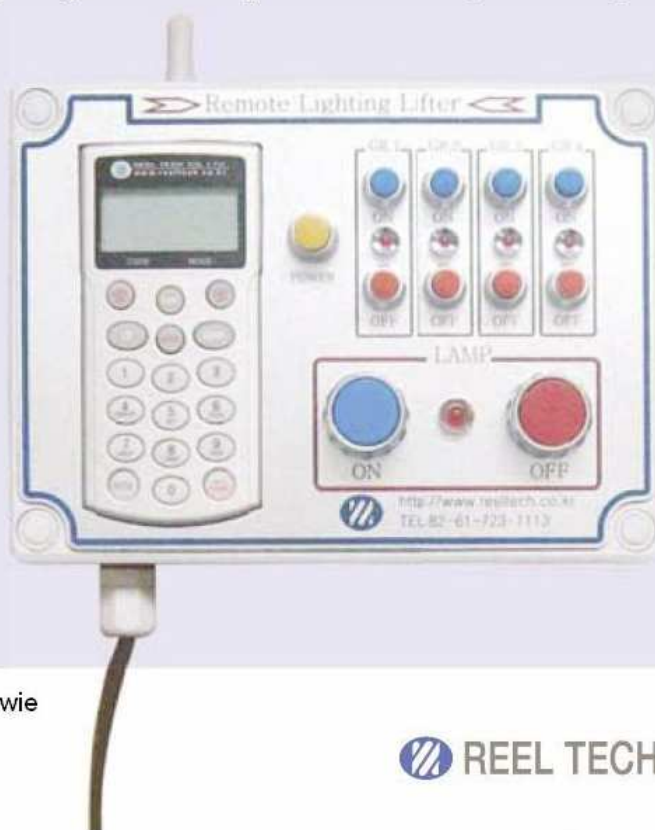
## Kontrola grup wciągarek:

Możliwe są programowanie i kontrola aż 4,000 urządzeń jednocześnie!

# Zdalne sterowanie - wersja przemysłowa (WCP)

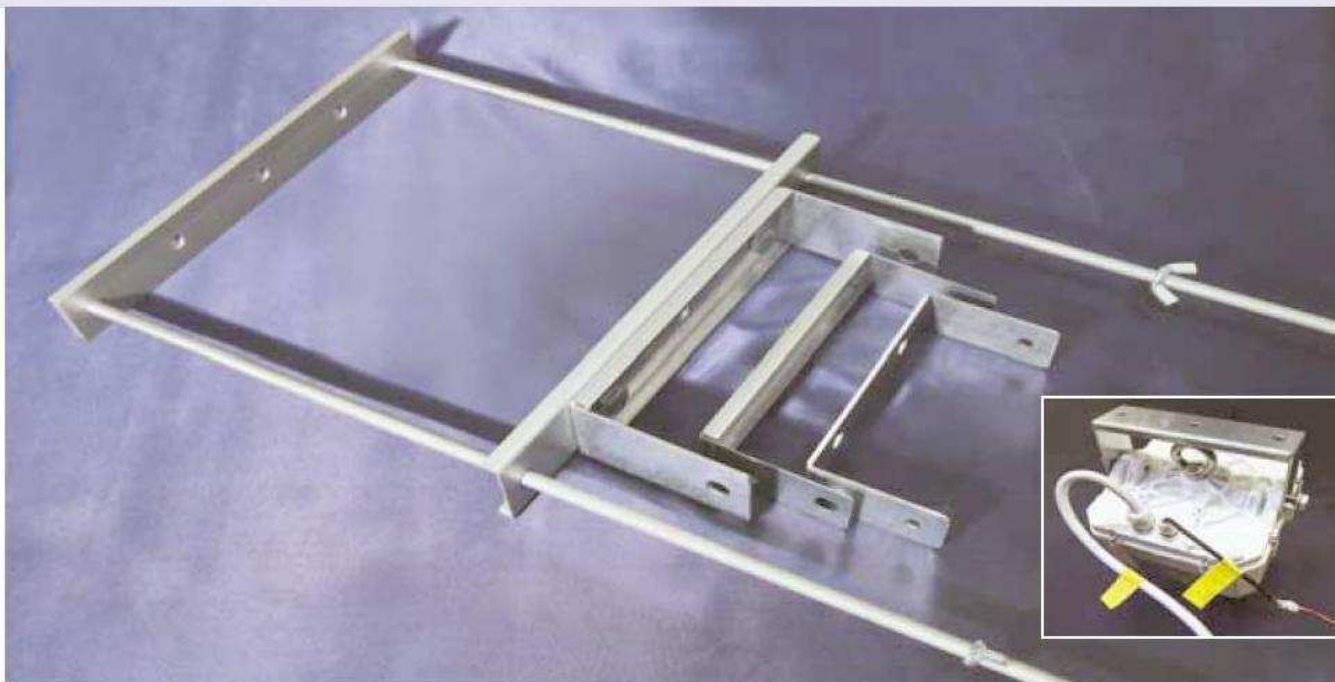
Ta wersja pilota posiada dodatkową opcję awaryjnego wyłącznika bezpieczeństwa, oraz wskaźniki stanu wciągarek.

Ta wersja urządzenia może zostać zintegrowana z wewnętrznym układem sterowania danego obiektu.



\*) RCU - Zdalnie sterowane / WCP - Zdalnie sterowane w obudowie przemysłowej

# Akcesoria instalacyjne



Zestaw montażowy zawiera 2 śruby M8x30 A4	MB 12-15kg	140x70x35mm
Zestaw montażowy zawiera 2 śruby M12x30 A4	MB 18-25kg	160x80x35mm
Zestaw montażowy zawiera 2 śruby M12x35 A4	MB 30-50kg	200x95x45mm
Regulowany zestaw montażowy, zawiera szynę 400mm	V-MB to 50kg	2 x M10x600mm 300x30x8mm



Okrągła podstawa montażowa, maskująca moduł wciągarki Ø 120mm

Montaż za pomocą 4 śrub M6x20

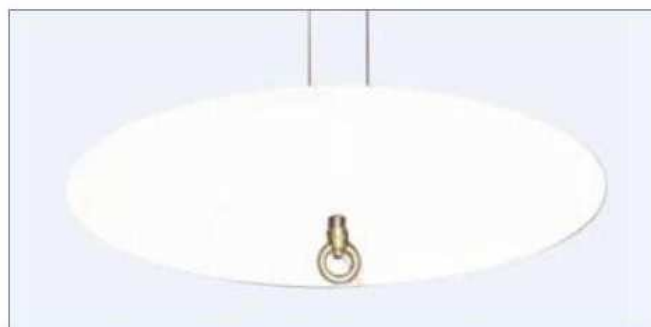


Kwadratowa podstawa montażowa dla płaskich systemów mocujących 160x120mm

Panel montażowy 65 x 65mm



Kompaktowy panel osłonowy gwint 3/4"



Panel osłonowy: Rozmiar i kolor mogą być dostosowane do wymagań klienta



# Możliwości konstrukcyjne i instalacyjne

Dodatkowe przewody sygnałowe (sterowanie)

Tylko kontrola położenia (górze/dół)

Czarny do czerwonego = góra

Czarny do białego = dół

Antena transmisyjna do zdalnego sterowania (RCU)

Górna osłona

Górny pierścień kontaktu elektrycznego

Dolny pierścień kontaktu elektrycznego

Pierścień zaczepty dla oświetlenia



zielono-żółty

brązowy

niebieski

Główny kabel doprowadzający zasilanie zarówno dla wciągarki jak i oświetlenia. 230V, 50Hz

Obudowa

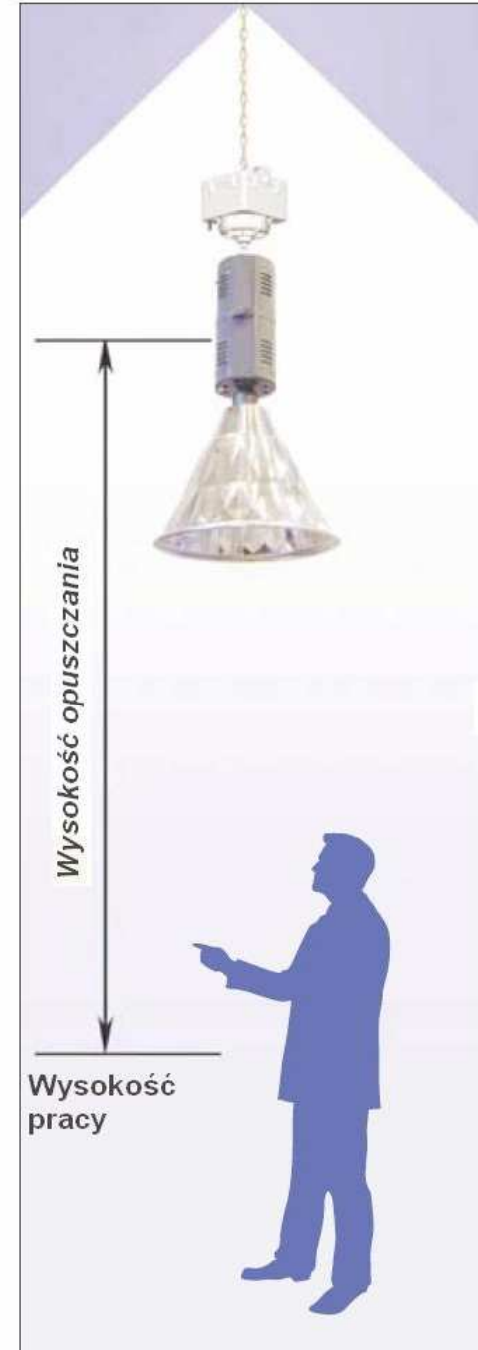
Układ blokady pierścienia

Przewód nośny ze stali nierdzewnej

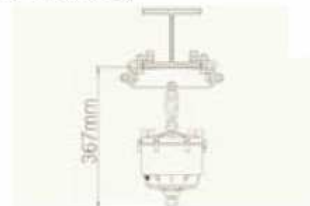
Element blokujący wysunięcie przewodu elektrycznego

Kabel zasilający dla źródła światła, 230V, 50Hz

## Obliczanie wysokości opuszczania



## Propozycje montażu (Akcesoria montażowe nie są zawarte w ofercie)





## **MBB s.c.**

mgr. Agnieszka Łaciok  
PL-00-728 Warszawa  
ul. Kierbedzia 4  
Tel: +48 22 331 75 66  
Fel/Fax: +48 22 840 15 54  
E-Mail: [mbb@mbb.pl](mailto:mbb@mbb.pl)

Wsparcie techniczne:  
inż. Krystian Wiedzyński - tel. 22 331 75 66  
mgr inż. Krzysztof Sobolewski - tel. 22.331 75 71

Tłumaczenie wykonał inż. Krystian Wiedzyński z firmy MBB s.c.  
Prawa autorskie do przetłumaczonego tekstu należą do firmy MBB s.c

 **REEL TECH**