

# VARNA LED

SMD, barwa światła ciepła biała, 10W  
kolor obudowy biały  
indeks: YL-WO0071-08



## PRZEZNACZENIE. CHARAKTERYSTYKA

- oprawa ścienna-sufitowa do oświetlania kuchni, ciągów komunikacyjnych, klatek schodowych, korytarzy, pomieszczeń gospodarczych, pomieszczeń sanitarnych, elewacji budynków itp.
- źródło światła: 126 diod LED typu SMD, barwa światła: ciepła biała
- pobierając moc 10W zastępuje plafonierę z tradycyjną żarówką 60W
- wyposażona w zasilacz elektroniczny
- przeznaczona do montażu sufitowego i ściennego
- mocowana bezpośrednio do podłoża o normalnej palności za pomocą kołków rozporowych

## BUDOWA. DANE TECHNICZNE

- płaska podstawa z poliwęglanu w kolorze białym
- ramka dociskająca klosz do podstawy z poliwęglanu w kolorze białym
- klosz mleczny z polimetakrylanu metylu (PMMA)
- uszczelka poliuretanowa wylewana bezpośrednio na krawędzi podstawy



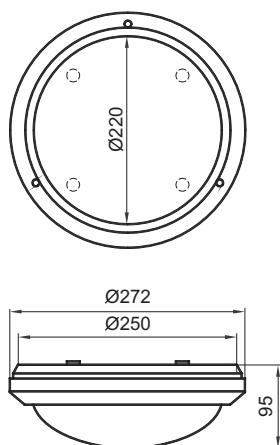
- panel z diodami LED typu SMD

- elektroniczny zasilacz zamontowany wewnątrz oprawy
- przewód zasilający wprowadzany do plafonierę przez gumowy przepust

PARAMETRY TECHNICZNE	WARTOŚCI
Napięcie zasilania (U)	230V
Częstotliwość (f)	50Hz
Moc oprawy (P)	10W
Współczynnik mocy (cos φ)	0,86
Temperatura barwowa	2700 ± 3200K
Współczynnik oddawania barw (CRI)	80
Łączny strumień świetlny diod	970 lm*
Trwałość diod	50 000h*
Klasa ochronności	II
Stopień ochrony	IP 54
Masa	0,71kg
Sprawność świetlna (η)	76,30%

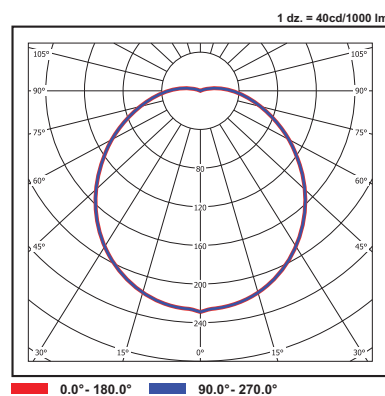
\* parametr podawany w oparciu o dane producenta diod

## WYMIARY GABARYTOWE (mm)



## WYKRES ŚWIATŁOŚCI KIERUNKOWEJ OPRAWY

klosz mleczny, diody typu SMD



# VARNA LED

SMD, barwa światła neutralna biała, 10W  
kolor obudowy biały  
indeks: YL-WO0071-09



## PRZEZNACZENIE. CHARAKTERYSTYKA

- oprawa ścienna-sufitowa do oświetlenia kuchni, ciągów komunikacyjnych, klatek schodowych, korytarzy, pomieszczeń gospodarczych, pomieszczeń sanitarnych, elewacji budynków itp.
- źródło światła: 126 diod LED typu SMD, barwa światła: neutralna biała
- pobierając moc 10W zastępuje plafonierę z tradycyjną żarówką 60W
- wyposażona w zasilacz elektroniczny
- przeznaczona do montażu sufitowego i ściennego
- mocowana bezpośrednio do podłoża o normalnej palności za pomocą kołków rozporowych

## BUDOWA. DANE TECHNICZNE

- płaska podstawa z poliwęglanu w kolorze białym
- ramka dociskająca klosz do podstawy z poliwęglanu w kolorze białym
- klosz mleczny z polimetakrylanu metylu (PMMA)
- uszczelka poliuretanowa wylewana bezpośrednio na krawędzi podstawy



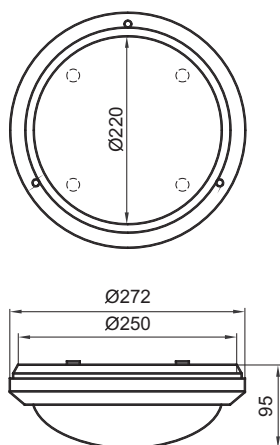
- panel z diodami LED typu SMD

- elektroniczny zasilacz zamontowany wewnątrz oprawy
- przewód zasilający wprowadzany do plafonierę przez gumowy przepust

PARAMETRY TECHNICZNE	WARTOŚCI
Napięcie zasilania (U)	230V
Częstotliwość (f)	50Hz
Moc oprawy (P)	10W
Współczynnik mocy (cos φ)	0,86
Temperatura barwowa	4200 ÷ 4700K
Współczynnik oddawania barw (CRI)	75
Łączny strumień świetlny diod	970 lm*
Trwałość diod	50 000h*
Klasa ochronności	II
Stopień ochrony	IP 54
Masa	0,71kg
Sprawność świetlna (η)	76,30%

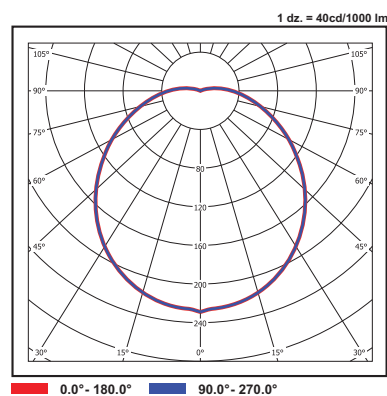
\* parametr podawany w oparciu o dane producenta diod

## WYMIARY GABARYTOWE (mm)



## WYKRES ŚWIATŁOŚCI KIERUNKOWEJ OPRAWY

klosz mleczny, diody typu SMD



# VARNA LED

SMD, barwa światła dzienna biała, 10W  
kolor obudowy biały  
indeks: YL-WO0071-10



## PRZEZNACZENIE. CHARAKTERYSTYKA

- oprawa ścienna-sufitowa do oświetlenia kuchni, ciągów komunikacyjnych, klatek schodowych, korytarzy, pomieszczeń gospodarczych, pomieszczeń sanitarnych, elewacji budynków itp.
- źródło światła: 126 diod LED typu SMD, barwa światła: dzienna biała
- pobierając moc 10W zastępuje plafonierę z tradycyjną żarówką 60W
- wyposażona w zasilacz elektroniczny
- przeznaczona do montażu sufitowego i ściennego
- mocowana bezpośrednio do podłoża o normalnej palności za pomocą kołków rozporowych

## BUDOWA. DANE TECHNICZNE

- płaska podstawa z poliwęglanu w kolorze białym
- ramka dociskająca klosz do podstawy z poliwęglanu w kolorze białym
- klosz mleczny z polimetakrylanu metylu (PMMA)
- uszczelka poliuretanowa wylewana bezpośrednio na krawędzi podstawy



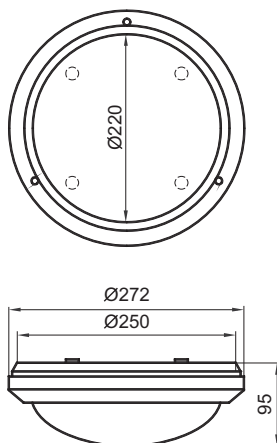
- panel z diodami LED typu SMD

- elektroniczny zasilacz zamontowany wewnątrz oprawy
- przewód zasilający wprowadzany do plafonierę przez gumowy przepust

PARAMETRY TECHNICZNE	WARTOŚCI
Napięcie zasilania (U)	230V
Częstotliwość (f)	50Hz
Moc oprawy (P)	10W
Współczynnik mocy (cos φ)	0,86
Temperatura barwowa	6000 ± 6500K
Współczynnik oddawania barw (CRI)	70
Łączny strumień świetlny diod	970 lm*
Trwałość diod	50 000h*
Klasa ochronności	II
Stopień ochrony	IP 54
Masa	0,71kg
Sprawność świetlna (η)	76,30%

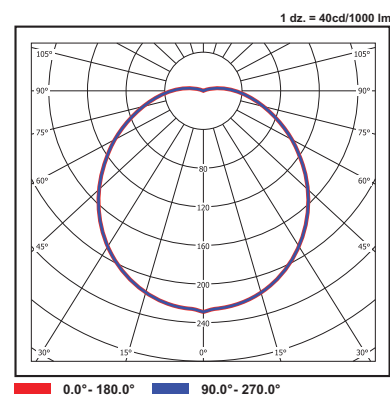
\* parametr podawany w oparciu o dane producenta diod

## WYMIARY GABARYTOWE (mm)



## WYKRES ŚWIATŁOŚCI KIERUNKOWEJ OPRAWY

klosz mleczny, diody typu SMD



# VARNA LED

SMD, barwa światła ciepła biała, 10W  
kolor obudowy srebrny  
indeks: YL-WO0071-11

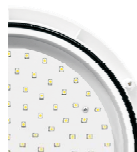


## PRZEZNACZENIE. CHARAKTERYSTYKA

- oprawa ścienna-sufitowa do oświetlania kuchni, ciągów komunikacyjnych, klatek schodowych, korytarzy, pomieszczeń gospodarczych, pomieszczeń sanitarnych, elewacji budynków itp.
- źródło światła: 126 diod LED typu SMD, barwa światła: ciepła biała
- pobierając moc 10W zastępuje plafonierę z tradycyjną żarówką 60W
- wyposażona w zasilacz elektroniczny
- przeznaczona do montażu sufitowego i ściennego
- mocowana bezpośrednio do podłoża o normalnej palności za pomocą kołków rozporowych

## BUDOWA. DANE TECHNICZNE

- płaska podstawa z poliwęglanu w kolorze białym
- ramka dociskająca klosz do podstawy z poliwęglanu w kolorze srebrnym
- klosz mleczny z polimetakrylanu metylu (PMMA)
- uszczelka poliuretanowa wylewana bezpośrednio na krawędzi podstawy



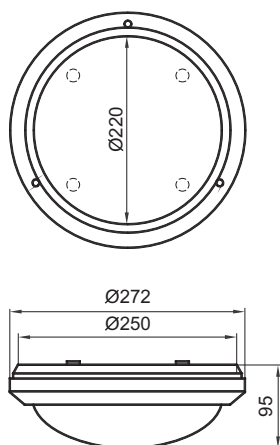
- panel z diodami LED typu SMD

- elektroniczny zasilacz zamontowany wewnątrz oprawy
- przewód zasilający wprowadzany do plafonierę przez gumowy przepust

PARAMETRY TECHNICZNE	WARTOŚCI
Napięcie zasilania (U)	230V
Częstotliwość (f)	50Hz
Moc oprawy (P)	10W
Współczynnik mocy (cos φ)	0,86
Temperatura barwowa	2700 ± 3200K
Współczynnik oddawania barw (CRI)	80
Łączny strumień świetlny diod	970 lm*
Trwałość diod	50 000h*
Klasa ochronności	II
Stopień ochrony	IP 54
Masa	0,71kg
Sprawność świetlna (η)	76,30%

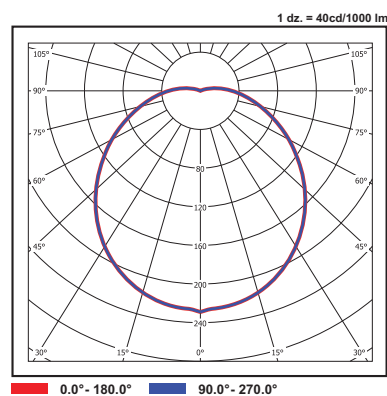
\* parametr podawany w oparciu o dane producenta diod

## WYMIARY GABARYTOWE (mm)



## WYKRES ŚWIATŁOŚCI KIERUNKOWEJ OPRAWY

klosz mleczny, diody typu SMD



# VARNA LED

SMD, barwa światła neutralna biała, 10W  
kolor obudowy srebrny  
indeks: YL-WO0071-12



## PRZEZNACZENIE. CHARAKTERYSTYKA

- oprawa ścienna-sufitowa do oświetlania kuchni, ciągów komunikacyjnych, klatek schodowych, korytarzy, pomieszczeń gospodarczych, pomieszczeń sanitarnych, elewacji budynków itp.
- źródło światła: 126 diod LED typu SMD, barwa światła: neutralna biała
- pobierając moc 10W zastępuje plafonierę z tradycyjną żarówką 60W
- wyposażona w zasilacz elektroniczny
- przeznaczona do montażu sufitowego i ściennego
- mocowana bezpośrednio do podłoża o normalnej palności za pomocą kołków rozporowych

## BUDOWA. DANE TECHNICZNE

- płaska podstawa z poliwęglanu w kolorze białym
- ramka dociskająca klosz do podstawy z poliwęglanu w kolorze srebrnym
- klosz mleczny z polimetakrylanu metylu (PMMA)
- uszczelka poliuretanowa wylewana bezpośrednio na krawędzi podstawy



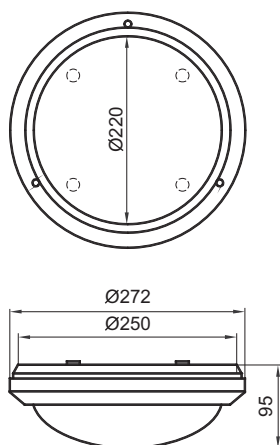
- panel z diodami LED typu SMD

- elektroniczny zasilacz zamontowany wewnątrz oprawy
- przewód zasilający wprowadzany do plafonierę przez gumowy przepust

PARAMETRY TECHNICZNE	WARTOŚCI
Napięcie zasilania (U)	230V
Częstotliwość (f)	50Hz
Moc oprawy (P)	10W
Współczynnik mocy (cos φ)	0,86
Temperatura barwowa	4200 ÷ 4700K
Współczynnik oddawania barw (CRI)	75
Łączny strumień świetlny diod	970 lm*
Trwałość diod	50 000h*
Klasa ochronności	II
Stopień ochrony	IP 54
Masa	0,71kg
Sprawność świetlna (η)	76,30%

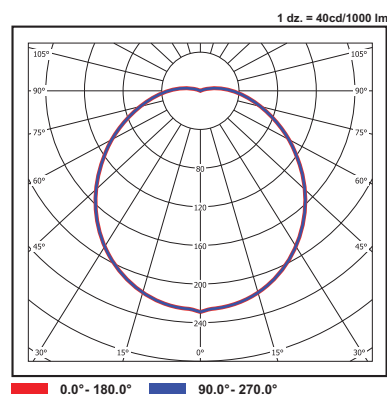
\* parametr podawany w oparciu o dane producenta diod

## WYMIARY GABARYTOWE (mm)



## WYKRES ŚWIATŁOŚCI KIERUNKOWEJ OPRAWY

klosz mleczny, diody typu SMD



# VARNA LED

SMD, barwa światła dzienna biała, 10W  
kolor obudowy srebrny  
indeks: YL-WO0071-13



## PRZEZNACZENIE. CHARAKTERYSTYKA

- oprawa ścienna-sufitowa do oświetlania kuchni, ciągów komunikacyjnych, klatek schodowych, korytarzy, pomieszczeń gospodarczych, pomieszczeń sanitarnych, elewacji budynków itp.
- źródło światła: 126 diod LED typu SMD, barwa światła: dzienna biała
- pobierając moc 10W zastępuje plafonierę z tradycyjną żarówką 60W
- wyposażona w zasilacz elektroniczny
- przeznaczona do montażu sufitowego i ściennego
- mocowana bezpośrednio do podłoża o normalnej palności za pomocą kołków rozporowych

## BUDOWA. DANE TECHNICZNE

- płaska podstawa z poliwęglanu w kolorze białym
- ramka dociskająca klosz do podstawy z poliwęglanu w kolorze srebrnym
- klosz mleczny z polimetakrylanu metylu (PMMA)
- uszczelka poliuretanowa wylewana bezpośrednio na krawędzi podstawy



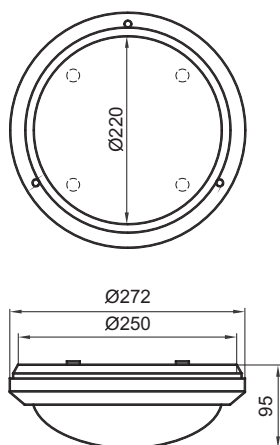
- panel z diodami LED typu SMD

- elektroniczny zasilacz zamontowany wewnątrz oprawy
- przewód zasilający wprowadzany do plafonierę przez gumowy przepust

PARAMETRY TECHNICZNE	WARTOŚCI
Napięcie zasilania (U)	230V
Częstotliwość (f)	50Hz
Moc oprawy (P)	10W
Współczynnik mocy (cos φ)	0,86
Temperatura barwowa	6000 ± 6500K
Współczynnik oddawania barw (CRI)	70
Łączny strumień świetlny diod	970 lm*
Trwałość diod	50 000h*
Klasa ochronności	II
Stopień ochrony	IP 54
Masa	0,71kg
Sprawność świetlna (η)	76,30%

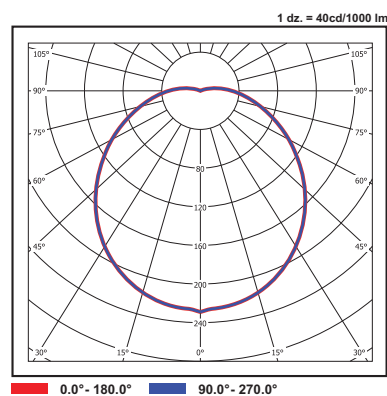
\* parametr podawany w oparciu o dane producenta diod

## WYMIARY GABARYTOWE (mm)



## WYKRES ŚWIATŁOŚCI KIERUNKOWEJ OPRAWY

klosz mleczny, diody typu SMD



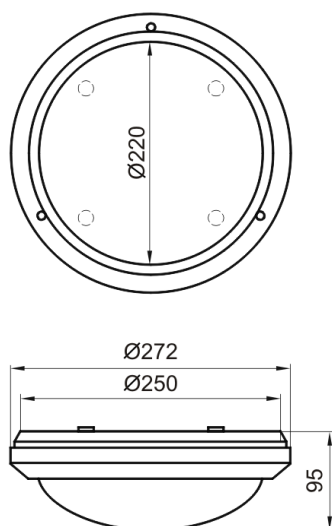
# VARNA LED z czujnikiem ruchu

oprawa ścienna-sufitowa

indeks: YL-WO0085-26



## WYMIARY GABARYTOWE (mm)



## PRZEZNACZENIE. CHARAKTERYSTYKA

- oprawa ścienna-sufitowa do oświetlania kuchni, ciągów komunikacyjnych, klatek schodowych, korytarzy, pomieszczeń gospodarczych, pomieszczeń sanitarnych, elewacji budynków, itp.
- źródło światła: 126 diod LED typu SMD, barwa światła : ciepła biała
- pobierając moc 10W zastępuje plafonierę z tradycyjną żarówką 60W
- wyposażona w zasilacz elektroniczny
- wyposażona w mikrofalowy czujnik ruchu, który umożliwia ustawienie trzech parametrów:
  - ustawienie strefy działania (czułość): 1÷7m
  - ustawienie czasu załączenia światła: 8sek÷12min
  - ustawienie poziomu natężenia światła, przy którym czujnik załącza oświetlenie: 2÷2000lx
- przeznaczona do montażu sufitowego i ściennego
- mocowana bezpośrednio do podłoża o normalnej palności za pomocą kołków rozporowych

## BUDOWA. DANE TECHNICZNE

- płaska podstawa z poliwęglanu w kolorze białym
- ramka dociskająca klosz do podstawy z poliwęglanu w kolorze białym
- klosz mleczny z polimetakrylanu metylu (PMMA)
- uszczelka poliuretanowa wylewana bezpośrednio na krawędzi podstawy
- panel z diodami LED typu SMD

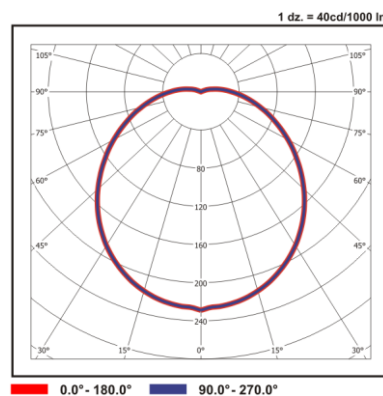


- elektroniczny zasilacz oraz mikrofalowy czujnik ruchu zamontowane wewnątrz oprawy
- przewód zasilający wprowadzany do plafonierę przez gumowy przepust

PARAMETRY TECHNICZNE	WARTOŚCI
Napięcie zasilania (U)	230V
Częstotliwość (f)	50Hz
Współczynnik mocy (cos φ)	≥ 0,86
Moc źródła światła (P)	10W
Klasa ochronności	I
Stopień ochrony	IP 54
Masa	0,76kg
Sprawność świetlna (η)	76,3%

## WYKRESY ŚWIATŁOŚCI KIERUNKOWEJ OPRAWY

klosz mleczny



HIGH QUALITY  
  
 Made in Poland

CE

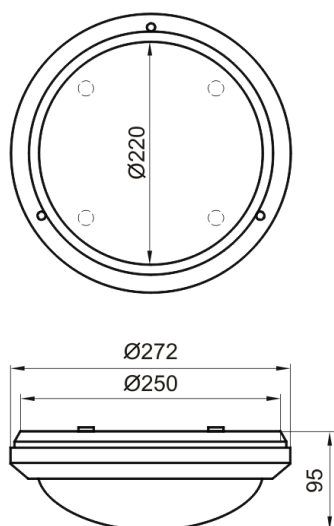
# VARNA LED z czujnikiem ruchu

oprawa ścienna-sufitowa

indeks: YL-WO0085-27



## WYMIARY GABARYTOWE (mm)



## PRZEZNACZENIE. CHARAKTERYSTYKA

- oprawa ścienna-sufitowa do oświetlania kuchni, ciągów komunikacyjnych, klatek schodowych, korytarzy, pomieszczeń gospodarczych, pomieszczeń sanitarnych, elewacji budynków, itp.
- źródło światła: 126 diod LED typu SMD, barwa światła : neutralna biała
- pobierając moc 10W zastępuje plafonierę z tradycyjną żarówką 60W
- wyposażona w zasilacz elektroniczny
- wyposażona w mikrofalowy czujnik ruchu, który umożliwia ustawienie trzech parametrów:
  - ustawienie strefy działania (czułość): 1÷7m
  - ustawienie czasu załączenia światła: 8sek÷12min
  - ustawienie poziomu natężenia światła, przy którym czujnik załącza oświetlenie: 2÷2000lx
- przeznaczona do montażu sufitowego i ściennego
- mocowana bezpośrednio do podłoża o normalnej palności za pomocą kołków rozporowych

## BUDOWA. DANE TECHNICZNE

- płaska podstawa z poliwęglanu w kolorze białym
- ramka dociskająca klosz do podstawy z poliwęglanu w kolorze białym
- klosz mleczny z polimetakrylanu metylu (PMMA)
- uszczelka poliuretanowa wylewana bezpośrednio na krawędzi podstawy
- panel z diodami LED typu SMD

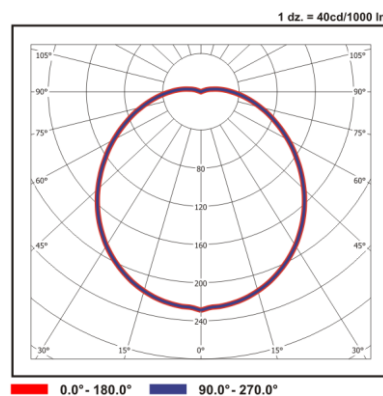


- elektroniczny zasilacz oraz mikrofalowy czujnik ruchu zamontowane wewnątrz oprawy
- przewód zasilający wprowadzany do plafonierę przez gumowy przepust

PARAMETRY TECHNICZNE	WARTOŚCI
Napięcie zasilania (U)	230V
Częstotliwość (f)	50Hz
Współczynnik mocy (cos φ)	≥ 0,86
Moc źródła światła (P)	10W
Klasa ochronności	I
Stopień ochrony	IP 54
Masa	0,76kg
Sprawność świetlna (η)	76,3%

## WYKRESY ŚWIATŁOŚCI KIERUNKOWEJ OPRAWY

klosz mleczny



HIGH QUALITY  
  
Made in Poland

CE



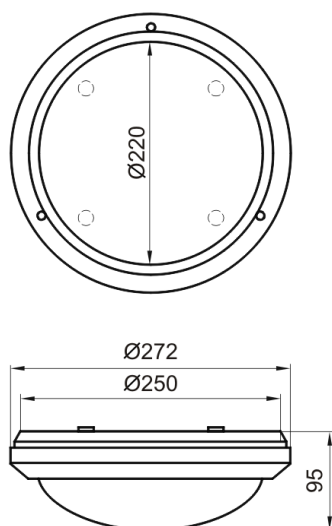
# VARNA LED z czujnikiem ruchu

oprawa ścienna-sufitowa

indeks: YL-WO0085-28



## WYMIARY GABARYTOWE (mm)



## PRZEZNACZENIE. CHARAKTERYSTYKA

- oprawa ścienna-sufitowa do oświetlania kuchni, ciągów komunikacyjnych, klatek schodowych, korytarzy, pomieszczeń gospodarczych, pomieszczeń sanitarnych, elewacji budynków, itp.
- źródło światła: 126 diod LED typu SMD, barwa światła : dzienna biała
- pobierając moc 10W zastępuje plafonierę z tradycyjną żarówką 60W
- wyposażona w zasilacz elektroniczny
- wyposażona w mikrofalowy czujnik ruchu, który umożliwia ustawienie trzech parametrów:
  - ustawienie strefy działania (czułość): 1÷7m
  - ustawienie czasu załączenia światła: 8sek÷12min
  - ustawienie poziomu natężenia światła, przy którym czujnik załącza oświetlenie: 2÷2000lx
- przeznaczona do montażu sufitowego i ściennego
- mocowana bezpośrednio do podłoża o normalnej palności za pomocą kołków rozporowych

## BUDOWA. DANE TECHNICZNE

- płaska podstawa z poliwęglanu w kolorze białym
- ramka dociskająca klosz do podstawy z poliwęglanu w kolorze białym
- klosz mleczny z polimetakrylanu metylu (PMMA)
- uszczelka poliuretanowa wylewana bezpośrednio na krawędzi podstawy
- panel z diodami LED typu SMD

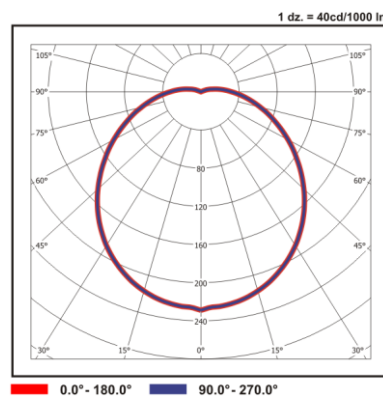


- elektroniczny zasilacz oraz mikrofalowy czujnik ruchu zamontowane wewnątrz oprawy
- przewód zasilający wprowadzany do plafonierę przez gumowy przepust

PARAMETRY TECHNICZNE	WARTOŚCI
Napięcie zasilania (U)	230V
Częstotliwość (f)	50Hz
Współczynnik mocy (cos φ)	≥ 0,86
Moc źródła światła (P)	10W
Klasa ochronności	I
Stopień ochrony	IP 54
Masa	0,76kg
Sprawność świetlna (η)	76,3%

## WYKRESY ŚWIATŁOŚCI KIERUNKOWEJ OPRAWY

klosz mleczny



HIGH QUALITY  
  
Made in Poland

CE